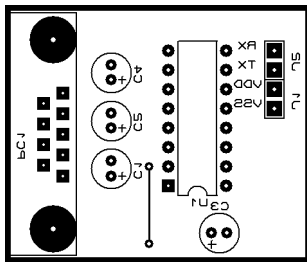


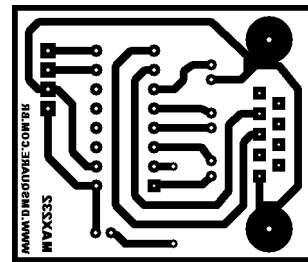
Conversor TTL - RS232

Esse conversor baseado no chip MAX232 foi projetado para facilitar a comunicação de microcontroladores com o PC.

Placas:

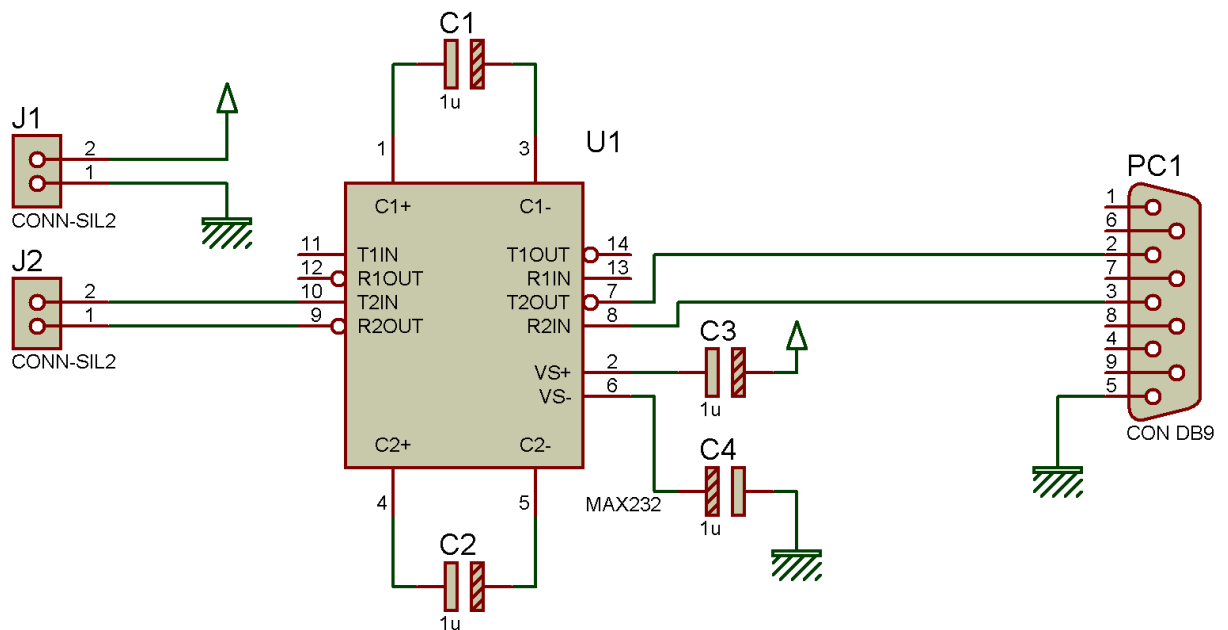


TOP SILK (MIRROR)



BOTTOM SILK

Esquema:



Lista de Materiais

4 Capacitors

<u>Quantity:</u>	<u>References</u>	<u>Value</u>	<u>Order Code</u>
4	C1-C4	1u	Maplin VH17T

1 Integrated Circuits

<u>Quantity:</u>	<u>References</u>	<u>Value</u>	<u>Order Code</u>
1	U1	MAX232	

3 Miscellaneous

<u>Quantity:</u>	<u>References</u>	<u>Value</u>	<u>Order Code</u>
2	J1, J2	CONN-SIL2	
1	PC1	CON DB9	