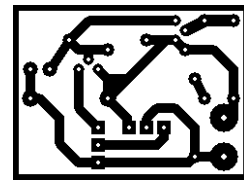
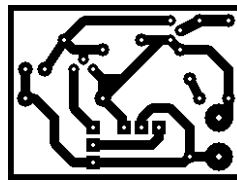
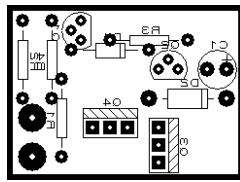
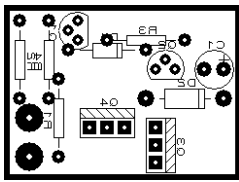


Temporizador para luz interna de automóveis

Temporizador para luz interna de automóveis. Esse temporizador apaga a luz interna do carro gradativamente. Os resistores R1 e R2 definem o tempo até a lâmpada apagar completamente.

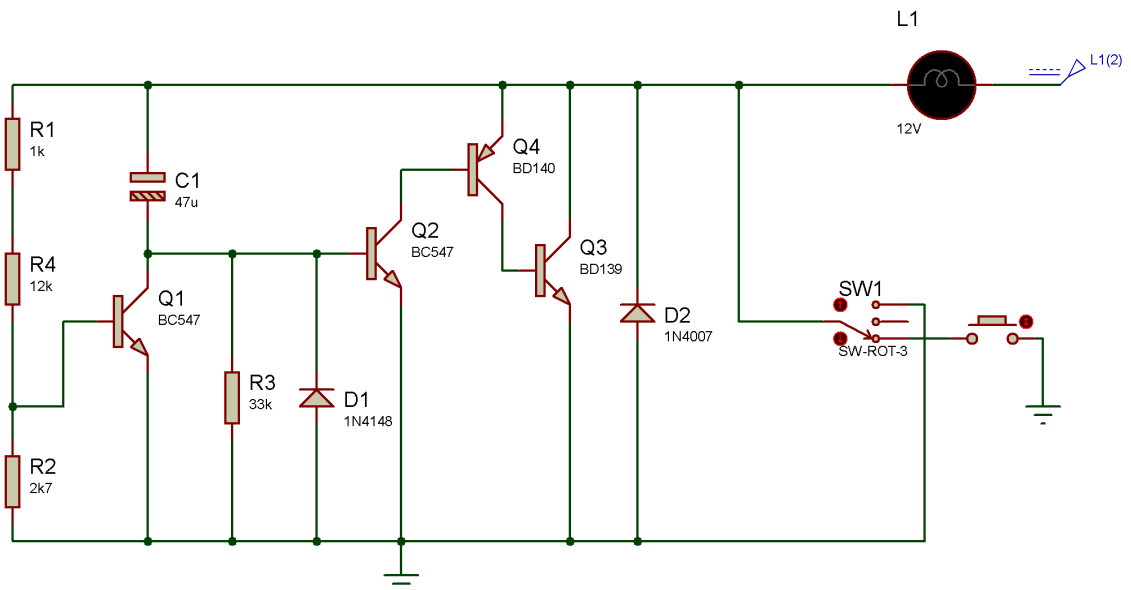
Placas:



2x TOP SILK (MIRROR)

2x BOTTOM

Esquema:



Lista de Materiais

3 Resistors

Quantity:	References	Value
2	R1, R2	2k2
1	R3	33k

1 Capacitors

Quantity:	References	Value
1	C1	47u

4 Transistors

Quantity:	References	Value
2	Q1, Q2	BC547
1	Q3	BD140
1	Q4	BD131

2 Diodes

Quantity:	References	Value
1	D1	1N4148
1	D2	1N4007

1 Miscellaneous

Quantity:	References	Value
1	RV1	47k